

Interface eléctrica com relé

[TopWare - Portugal](#)

Rua António Pires, 43
2760-010 Caxias (Oeiras)
Portugal

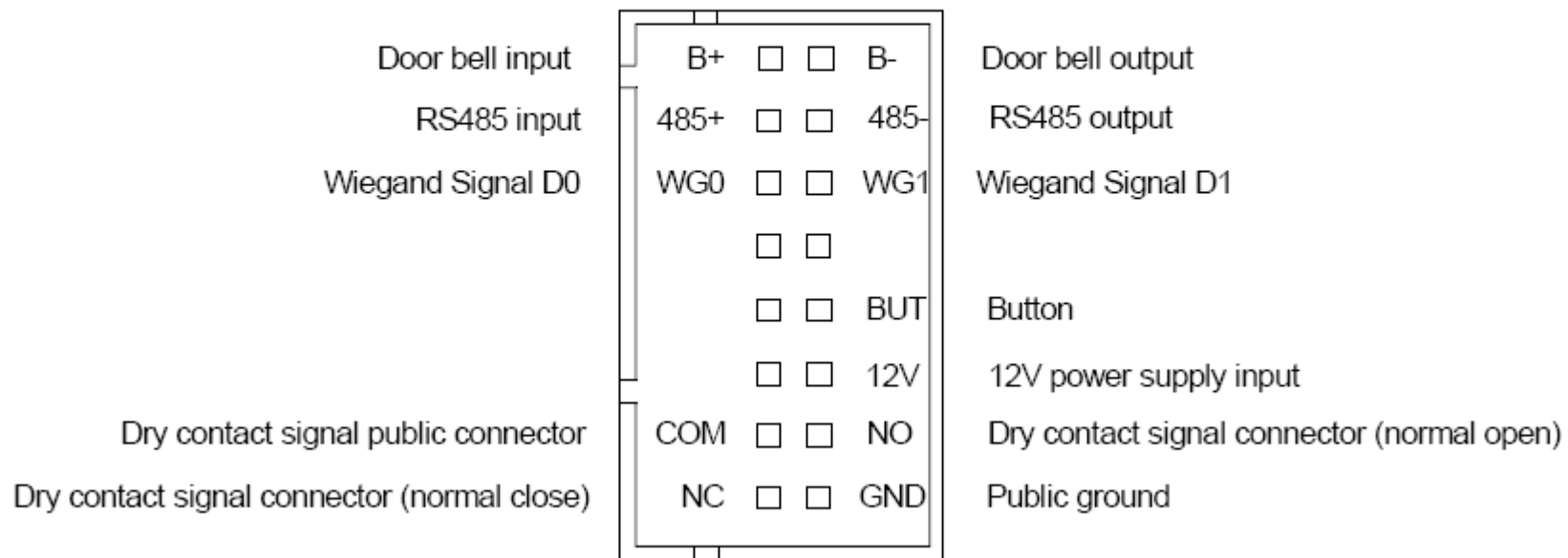
<http://www.topware.pt>
pierre.ghislain@topware.pt

Tel: +351 214419937 / 934889692

Interface traseira do rel. de ponto

7 Appendix

7.1 Interface Illustration



Para um comandar um relé externo é preciso fixar no COM o 12VDC proveniente Da alimentação (utilizar uma caixa de junção para ter uma derivação, e o NO Que será ligado ao A1 do relé. O A2 do relé é ligado ao GND da alim. 12 VDC.

Esquema

